

## 母螺紋的魚眼軸承: EBRM 和 EBLM



- 免保養，乾式運行
- 堅固耐用
- 在變化的荷載下非常高的疲勞強度
- 校準誤差補償
- 補償邊緣負載
- 耐髒污、灰塵及棉屑
- 耐腐蝕和化學品
- 高減震性
- 適合有旋轉，擺動和直線運動時
- 重量輕
- E 系列尺寸，依據標準的 DIN ISO 12240
- 建議使用溫度+200°C
- EARM-HT and EALM-HT ▶ 頁碼 692
- 可金屬偵測 ▶ 頁碼 787



可在線上進行產品使用壽命計算

▶ [www.igus.com.tw/igubal-expert](http://www.igus.com.tw/igubal-expert)

## 技術參數

零件號		最大靜態 抗拉強度		最大靜態 軸向力		最小 螺紋 深度	最大 鎖付 扭矩	球頭的最大鎖 付扭矩	重量
右旋螺紋	左旋螺紋	短時間 [N]	長時間 [N]	短時間 [N]	長時間 [N]	[mm]	[Nm] 內螺紋	[Nm]	[g]
EBRM-04	EBLM-04	800	400	100	50	7	0.4	2.0	1.8
EBRM-05	EBLM-05	1300	650	150	75	8	0.5	2.0	3.2
EBRM-06	EBLM-06	1500	750	200	100	8	1.5	2.5	4.0
EBRM-08	EBLM-08	2000	1000	450	225	11	5.0	7.0	6.9
EBRM-10	EBLM-10	2300	1150	500	250	13	15.0	14.0	11.2
EBRM-10 F	EBLM-10 F	2300	1150	500	250	13	6.0	14.0	11.2
EBRM-12	EBLM-12	3300	1650	550	275	14	20.0	25.0	17.1
EBRM-12 F	EBLM-12 F	3300	1650	550	275	14	15.0	25.0	17.1
EBRM-15	EBLM-15	4800	2400	800	400	18	25.0	30.0	28.9
EBRM-16	EBLM-16	5000	2500	850	425	18	20.0	32.0	32.6
EBRM-16 F	EBLM-16 F	5000	2500	850	425	18	15.0	32.0	32.6
EBRM-17	EBLM-17	5300	2650	1100	550	19	30.0	35.0	42.4
EBRM-17 F	EBLM-17 F	5300	2650	1100	550	19	27.5	35.0	42.4
EBRM-20	EBLM-20	7200	3600	1800	900	22	60.0	40.0	65.8
EBRM-20 M20	EBLM-20 M20	7200	3600	1800	900	22	60.0	40.0	65.8
EBRM-25	EBLM-25	10000	5000	2600	1300	27	115.0	55.0	125.9
EBRM-30	EBLM-30	10500	5250	3000	1500	33	130.0	70.0	184.1

## 可選擇球頭材質 ▶ 頁碼 763



J4VEM:  
零間隙  
預緊型



JEM: 低吸  
水性

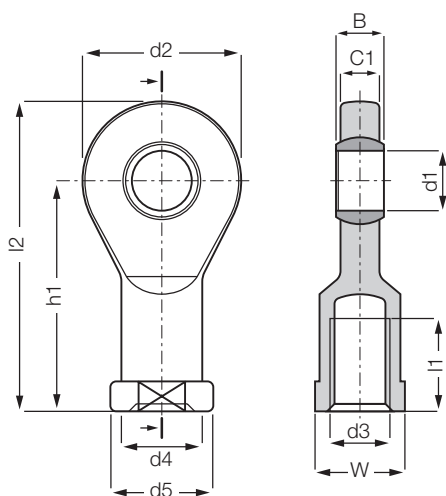


REM:  
經濟實惠



J4EM:  
低成本及低吸水性

母螺紋的魚眼軸承:  
EBRM 和 EBLM



## 產品型號

類型	尺寸 [mm]	其他選項
E B ... M _ 04		
E 系列尺寸	基座 (內螺紋)	螺紋
	螺紋	L: 左旋螺紋 R: 右旋螺紋
	公制	
	內徑-Ø	

**材質:**  
 基座材質: igumid G ▶ 頁碼 1496  
 球頭: iglidur® W300 ▶ 見頁碼 153  
 其他球頭材質請洽易格斯  
 ▶ 頁碼 763

## 尺寸 [mm]

零件號	d1 E10	d2	d3	d4	d5	C1	B	h1	l1	l2	W	最大擺 動角度
右旋螺紋	左旋螺紋											
EBRM-04 <sup>17)</sup>	EBLM-04 <sup>17)</sup>	4	15	M04	-	-	3.5	5	22.5	9.5	30.0	SW08 33°
EBRM-05	EBLM-05	5	19	M05	9.0	11	4.4	6	30	12	39.5	SW09 33°
EBRM-06	EBLM-06	6	21	M06	11.0	13	4.4	6	30	12	40.5	SW11 27°
EBRM-08	EBLM-08	8	24	M08	13.0	16	6.0	8	36	14	48.0	SW14 24°
EBRM-10	EBLM-10	10	29	M10	15.0	19	7.0	9	43	18	57.5	SW17 24°
EBRM-10 F	EBLM-10 F	10	29	M10x1.25	15.0	19	7.0	9	43	18	57.5	SW17 24°
EBRM-12	EBLM-12	12	34	M12	18.0	22	8.0	10	50	20	67.0	SW19 21°
EBRM-12 F	EBLM-12 F	12	34	M12x1.25	18.0	22	8.0	10	50	20	67.0	SW19 21°
EBRM-15	EBLM-15	15	40	M14	21.0	26	10.0	12	61	26	81.0	SW22 21°
EBRM-16 <sup>17)</sup>	EBLM-16 <sup>17)</sup>	16	43	M16	-	-	10.5	13	64.5	26.5	86.0	SW22 21°
EBRM-16 F <sup>17)</sup>	EBLM-16 F <sup>17)</sup>	16	43	M16 x 1.5	-	-	10.5	13	64.5	26.5	86.0	SW22 21°
EBRM-17	EBLM-17	17	46	M16	24.0	30	11.0	14	67	27	90.0	SW27 18°
EBRM-17 F	EBLM-17 F	17	46	M16 x 1.5	24.0	30	11.0	14	67	27	90.0	SW27 18°
EBRM-20	EBLM-20	20	53	M20 x 1.5	27.0	34	13.0	16	77	31	103.5	SW30 16°
EBRM-20 M20	EBLM-20 M20	20	53	M20x2.5	27.0	34	13.0	16	77	31	103.5	SW30 16°
EBRM-25	EBLM-25	25	64	M24x2.0	34.0	41	17.0	20	94	38	126.5	SW36 16°
EBRM-30	EBLM-30	30	73	M30x2.0	41.0	48	19.0	22	110	47	146.5	SW41 13°

<sup>17)</sup> 附六角鎖緊底座的特殊品項

也可選用英制尺寸  
▶ 見頁碼 1450